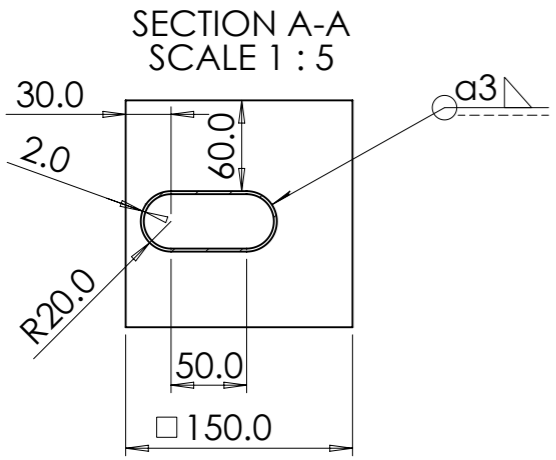
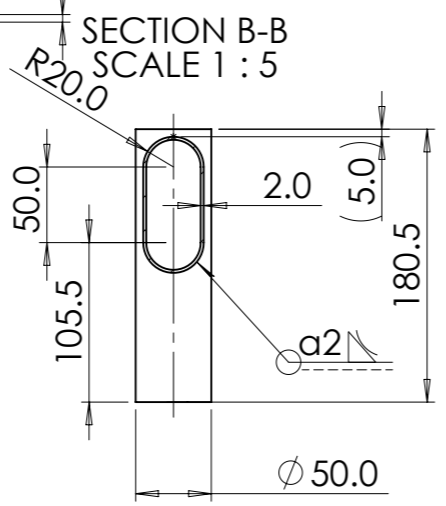
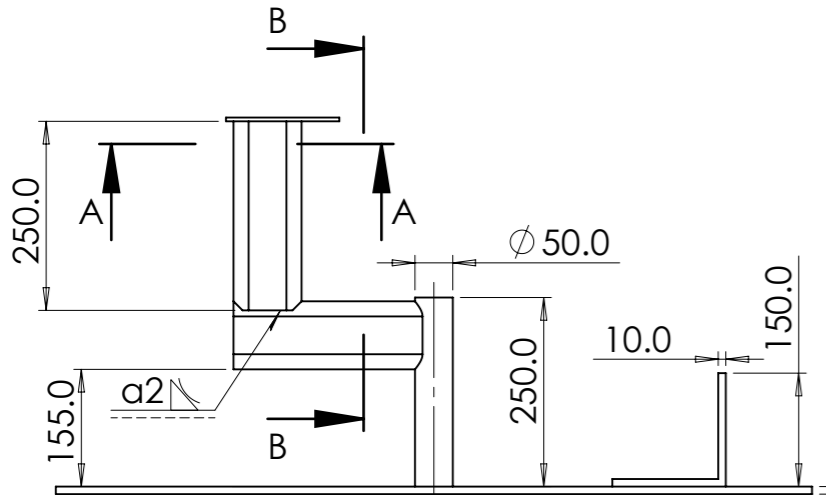
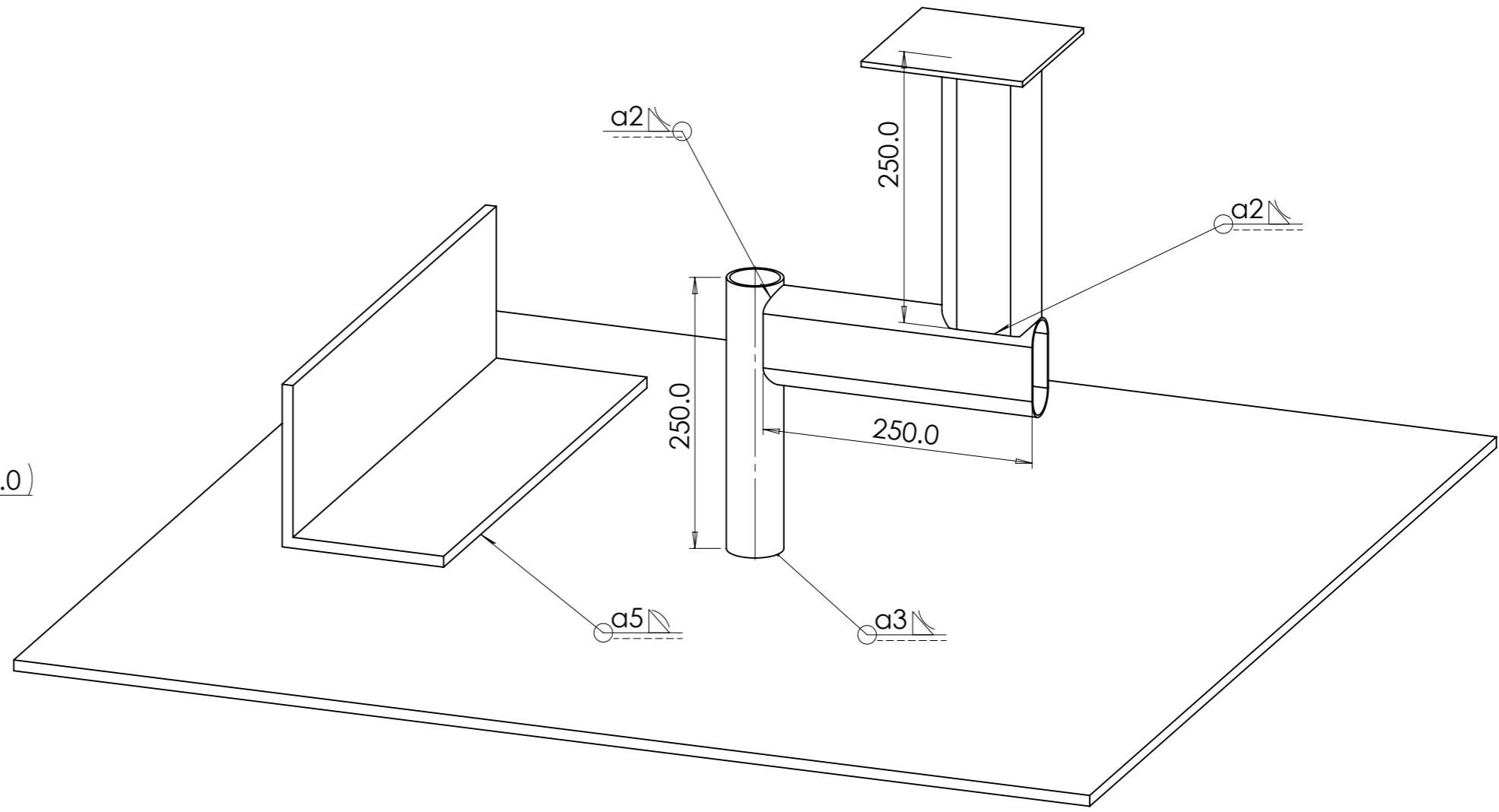
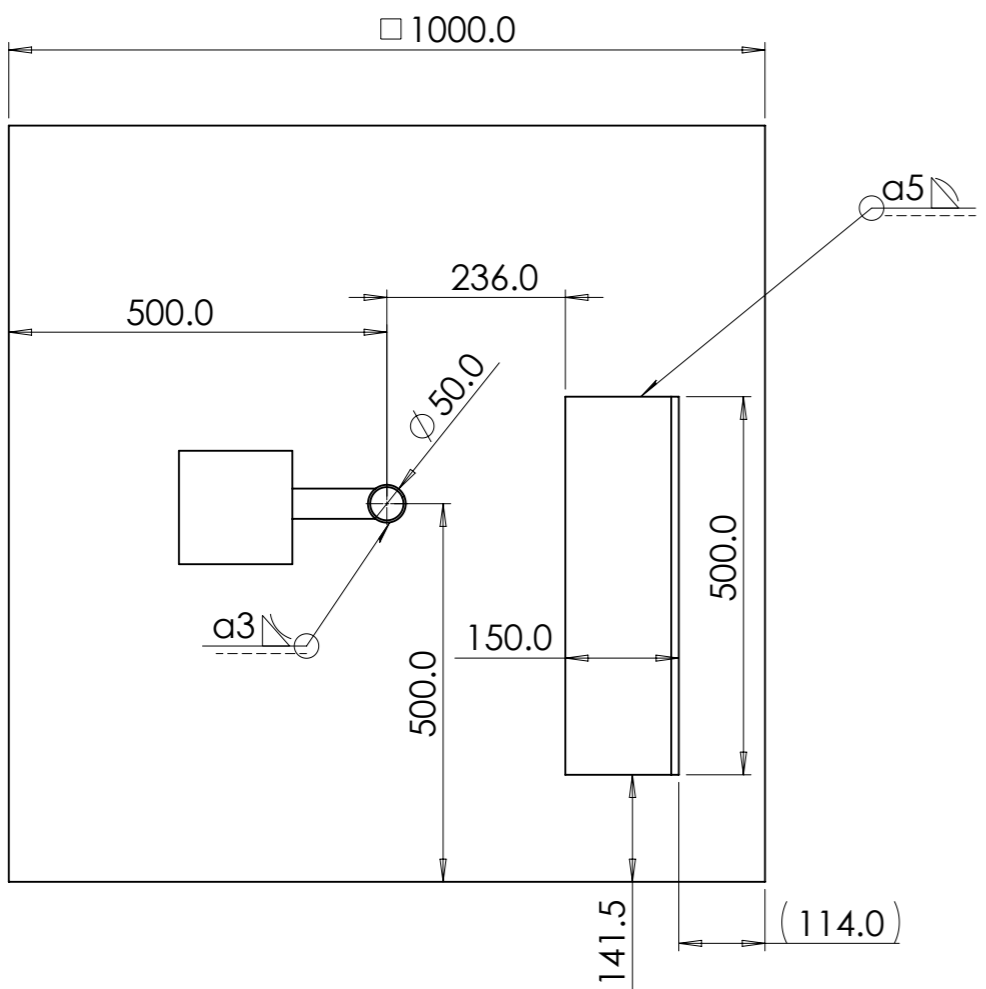


1 2 3 4 5 6 7 8

A  
B  
C  
D  
E  
F



KRESLIL	QEQE	DATUM / DATE	PODPIS / SIGNATURE	ČÍSLO ZAKÁZKY / ORDER NO.	NAZEV / NAME	MĚRITKO / SCALE	1:10
DRAWN BY	GCXBC			FF 7804+		HMOTNOST / WEIGHT, KG	92.74
KONTROLOVAL	UT UIT					LIST/POČ. L	1/1
REVIEWED						FORMÁT	A3
SCHVÁLIL							
APPROVED BY							
VYKR. č. / DRAW. No.						SISR-0015 SA-02-01	