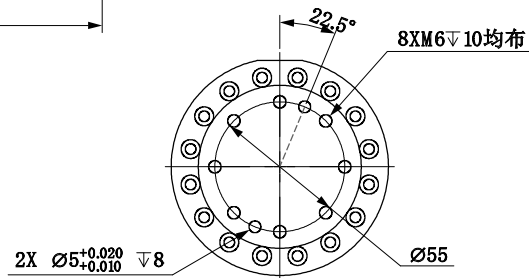


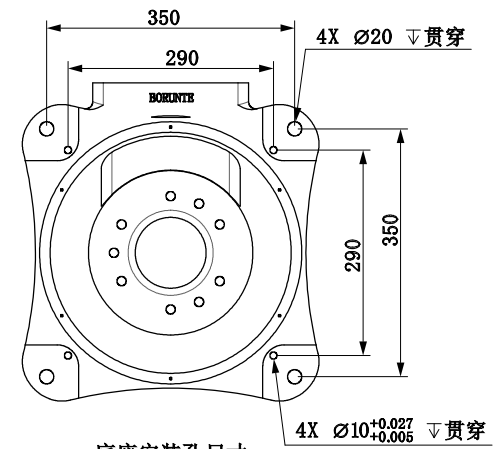
“因改良等原因,规格外观有所变更时,不再另行通知,敬请谅解。
(Without further notice if specification and exterior have been changed because of improvement, Thanks for your understanding.)

BRTIRUS2030A 技术参数
 机型版本号:11版
 最大运动半径:1920mm
 动作范围:J1:-150°~+150° J2:-90°~+70°
 J3:-55°~+105° J4:-180°~+180°
 J5:-115°~+115° J6:-360°~+360°
 减速比: J1:147 J2:145 J3:121
 J4:110 J5:100 J6:80
 最大速度: J1:102°/s J2:103°/s J3:123°/s
 J4:245°/s J5:270°/s J6:337°/s

安装环境:环境温度0~40℃,湿度20-80%RH(无结露)
 重复精度:±0.08mm
 最大负载:30Kg
 本体净重:310Kg
 本体防护等级:IP40
 手腕防护等级:IP54



末端法兰安装孔



底座安装孔尺寸

图名	30kg六轴机器人 轨迹图	图号	BRTIRUS2030A	张数	1/1			检验标记
					一般加工公差			
材质	/	处理	/	比例	1:2.5			设计
					承认			
版本	/	/	/	版本	核准			绘图
					审查			
版次	内容	姓名	日期	BORUNTE	伯朗特机器人股份有限公司	单位	SIZE	沈澎铨